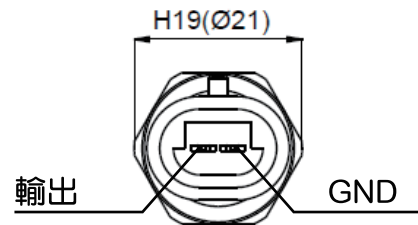
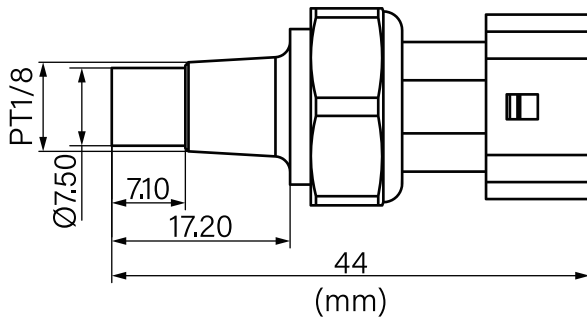


▶ 產品規格



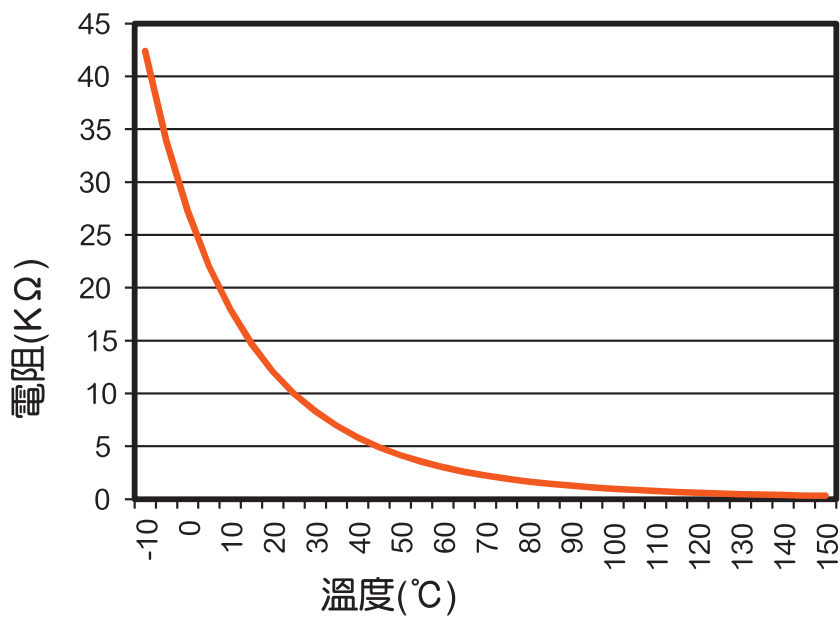
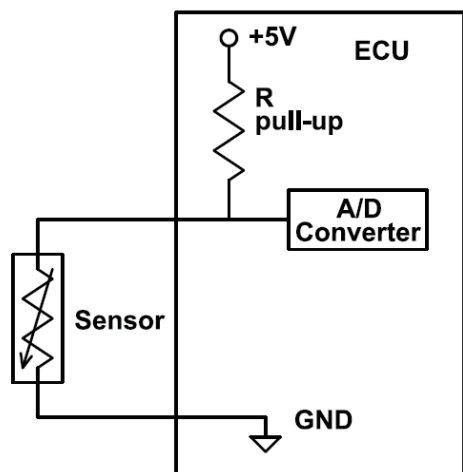
- 組件名稱: Shadow溫度感應器 1/8 PT
- 類型: NTC負溫度係數熱敏電阻
- 本體材質: 黃銅
- 六角尺寸: 19.0mm
- 接頭材質: PBT
- 螺紋規格: PT 1/8"
- 總重: 21.0g

▶ 產品特點

- 熱敏電阻技術
- 組裝容易
- 高精度
- 完全校準與補償
- 高穩定性
- 適合量產製造的設計
- 快速熱響應

▶ 工作特性

特點	最低值	標準值	最高值	單位
溫度範圍	-20	--	150	°C
供應電壓		5.0		Vdc
25 °C 電阻值	9500	10000	10500	Ω
80 °C 電阻值	1585	1668	1751	Ω
100 °C 電阻值	894	941	988	Ω
反應時間		10		s



溫度 (°C)	電阻 (KΩ)	溫度 (°C)	電阻 (KΩ)	溫度 (°C)	電阻 (KΩ)
-10	42.390	45	4.912	100	0.973
-5	33.850	50	4.162	105	0.857
0	27.250	55	3.537	110	0.757
5	22.030	60	3.022	115	0.671
10	17.950	65	2.589	120	0.596
15	14.680	70	2.229	125	0.531
20	12.090	75	1.925	130	0.474
25	10	80	1.668	135	0.424
30	8.314	85	1.451	140	0.381
35	6.941	90	1.266	145	0.342
40	5.829	95	1.108	150	0.309

產品如需維修保固時，請將產品本體和配件收集齊全，送回至購買處。



地址: 彰化縣秀水鄉金興村番花路163號 信箱: info@autojaw.com
電話: +886-4-7681140 傳真: +886-4-7698587

Copyright 1999-2026 AUTO JAW CO,LTD ALL Rights Reserved.

