

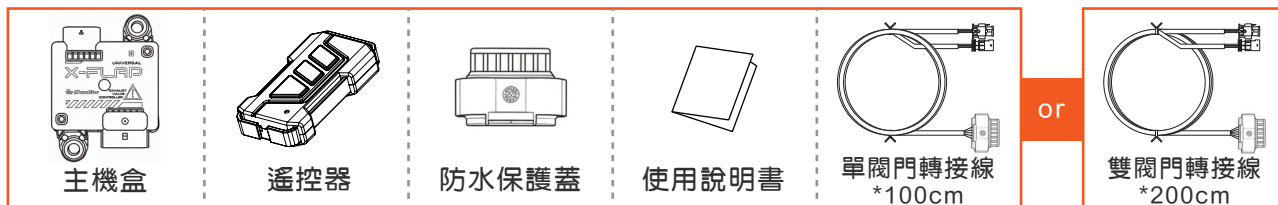
X-FLAP 原廠型電子閥門控制器-UNIVERSAL/TL

X-FLAP OEM Exhaust Valve Controller - UNIVERSAL / TL

Ver.0.0.2

▶ 內容物

以下圖片僅供參考,請以實物為主



● 商品若轉讓給他人，請務必將說明書一併附加。

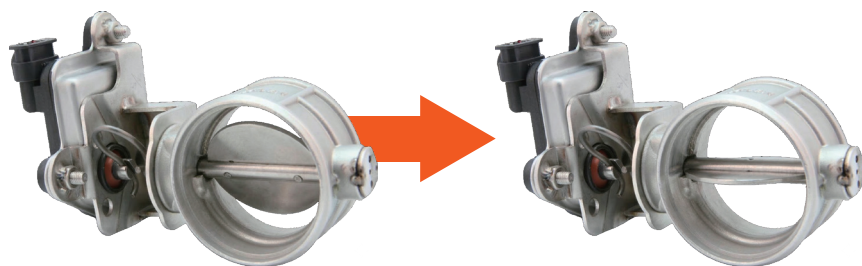
▶ 產品特點

- ON（完全開啟）／OFF（完全關閉）／NOR（原廠隨動）（註1.）。
- 具備強制優先權控制邏輯，不受原廠駕駛模式影響。
- 隨插即用原廠規格插頭，安裝快速、無須破壞原車線路。
- 遙控器、APP可同步切換模式。
- 內建原廠訊號回朔模組，能避免故障碼與異常亮燈。
- 全機封膠防水與底盤直鎖安裝設計，耐候性佳並確保安裝牢固。
- 每次發動時的閥門狀態可依 App 設定的開機預設模式執行（預設：記憶上次熄火前狀態）。

● 註1. 半開補正功能（限 BMW M Power）

當原廠系統因法規或噪音控制，僅使閥門維持於「半開」狀態時，X-FLAP 會自動補正為全開，以提升排氣效率。

*本功能僅支援原廠配備多段式閥門馬達之 BMW M Power 車款，其他車型與閥門系統不適用。

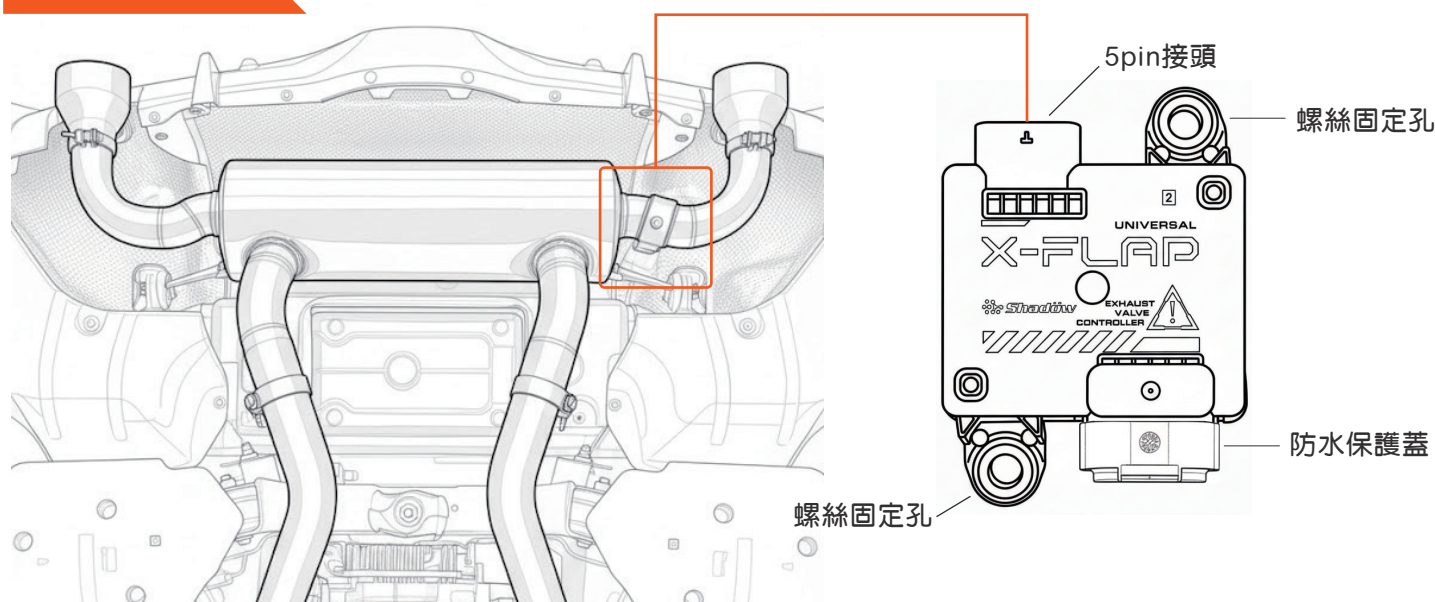


▶ 配線說明

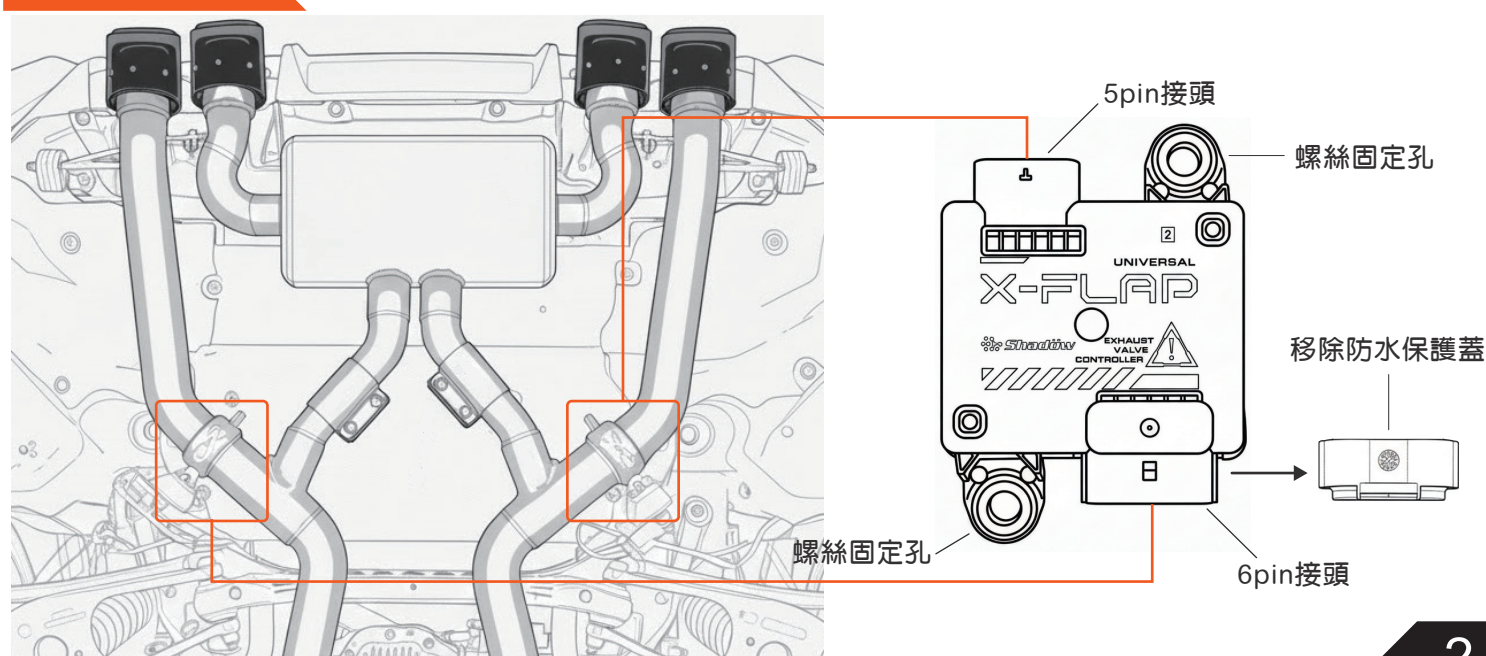
- 請於熄火狀態且 ECU 完全休眠時安裝，避免因通電狀態拔插接頭而產生暫存故障碼。
- 主機盒具備防水設計，請鎖固於底盤高處，避免受到撞擊或積水衝擊影響。
- 線組需妥善固定，避免靠近傳動軸、懸吊連桿及任何可能造成拉扯或磨損的位置。
- 不同版本線組插頭配置略有不同，安裝前請確認產品配置與車型一致。
- 閥門於 OFF（全關）模式僅建議低轉速、低負荷行駛，切勿重踩油門，避免排壓過高造成 ECU 偵測異常或導致車輛損害風險。

▶ 安裝方式

單閥門配置



雙閥門配置



▶ APP 使用教學

可搭配APP使用本產品。



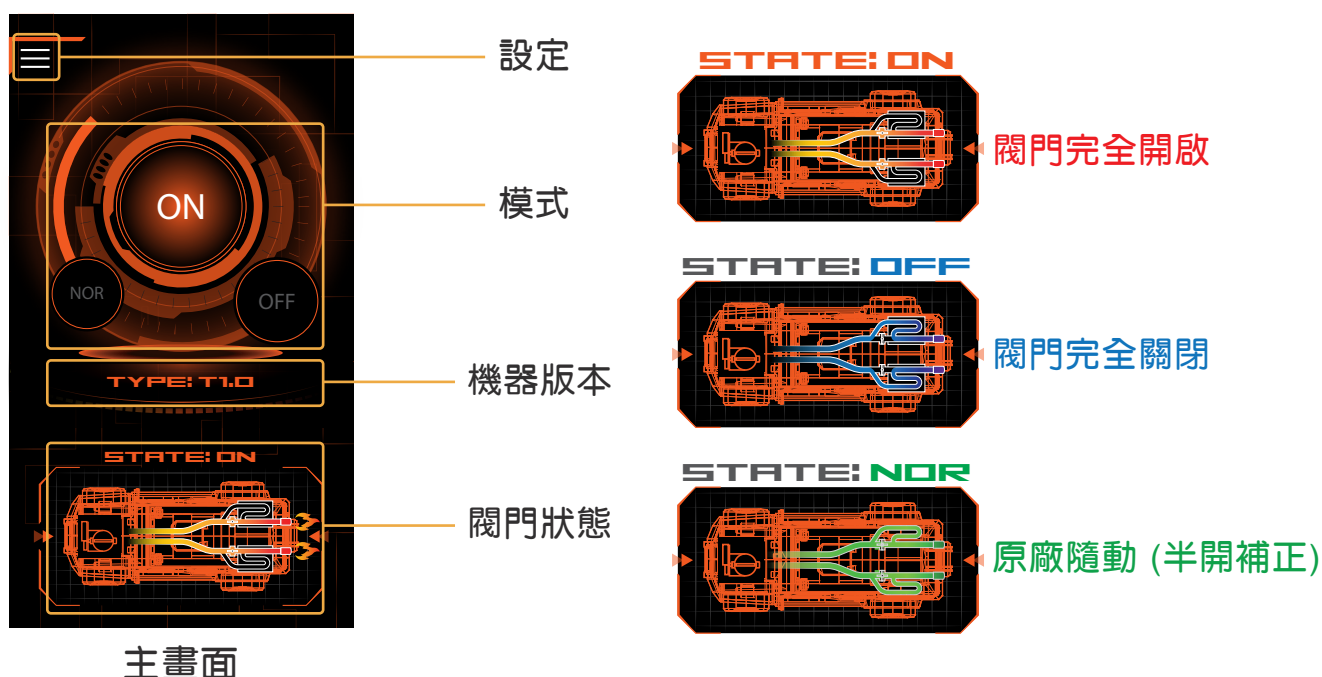
APP名稱: X-FLAP
裝置名稱: X-FLAP_OTA (Exhaust)
密碼: 1111

需要iOS 17.0或Android 5.0以上的行動作業系統



APP下載連結

▶ 操作模式



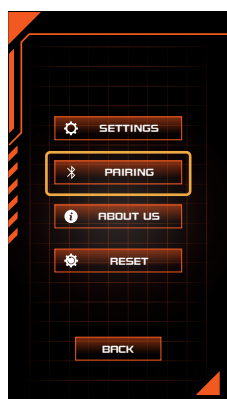
▶ 遙控器配對

*主機電源 (ACC) 請確保為過電狀態
*若出現PAIRING FAILED則配對失敗，請重新執行

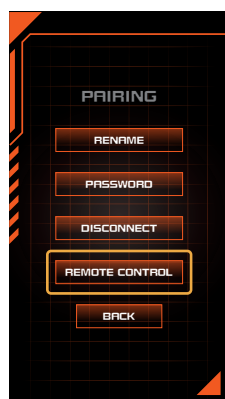
打開APP至設定頁



連線



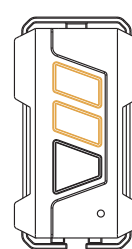
遙控器



YES



完成配對



長按遙控器的
ON/OFF兩個按鍵直
到紅色LED閃一下

▶ 預設模式與細部設定

DEFAULT (開機預設)

APP可針對發動時的閥門狀態做設定，預設為LST（記憶模式），記憶上次熄火前狀態。也可調整為每次發動皆固定為 ON、OFF、NOR任一模式。



VALVE SETTINGS (電子)

為兼容各車廠不同的閥門訊號類型，設定頁內可挑選多種訊號模式，大部份車型使用DEFAULT模式即可正常運作。

若以上預設模式下仍無法運行閥門，MANUAL模式可手動輸入閥門的ON與OFF的數值 (0-100)。

*TEST鈕會執行 (ON-OFF) 作動測試3次。





地址: 彰化縣秀水鄉金興村番花路163號 信箱: info@autojaw.com
電話: +886-4-7681140 傳真: +886-4-7698587

Copyright 1999-2026 AUTO JAW CO,LTD ALL Rights Reserved.

